

Zootechnics-Ecology
 Zootechnie-Écologie
 Viehzucht-Umweltforschung
 Accesorios para cisternas

art. 2/60

rubinetto a tre vie flangiato con cilindro idraulico

three-ways flanged cock with oildynamic cylinder

robinet à trois voies avec brides avec vérin oléodynamique

Dreiwegehahn mit Flanschen mit öldynamischer Zylinder

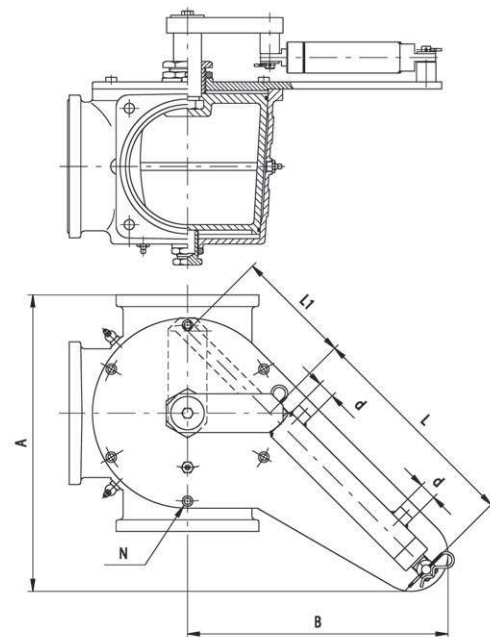
valvula tres vías con bridas con cilindro hidráulico



Codici di ordinazione
 Purchase article numbers

	4"	5"	6"	8"
Rubinetto a 3 vie con cilindro idraulico art.60 Three-ways flanged cock with art.60 oildynamic cylinder	ARZO 002 100 060	ARZO 002 125 060	ARZO 002 150 060	ARZO 002 200 060

DN	4"	5"	6"	8"
A	332	345	385	480
B	295	305	335	435
L	260	260	285	371
L1	125	125	150	190
d	1/4"	1/4"	1/4"	1/4"
N	6	6	6	8
Pgr ~	25.000	28.000	34.500	67.000

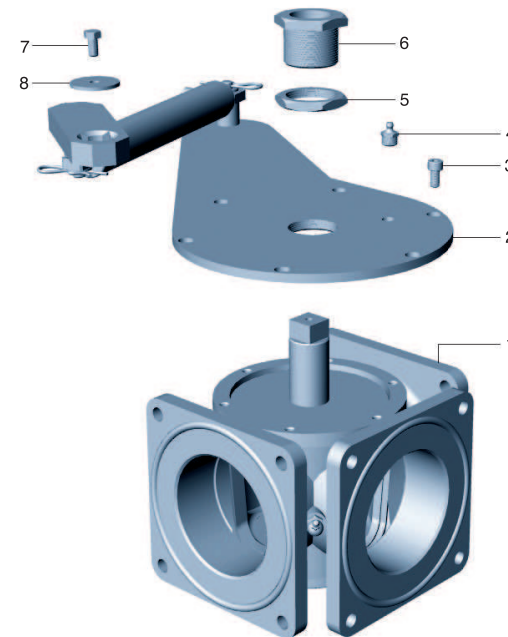


Condizioni di esercizio rubinetto
 Three-ways cock's work conditions

DN	4" - 5" - 6" - 8"
P(Bar)	4
P(PSI)	60
T °C	-15 +80

Condizioni di esercizio cilindro oleodinamico
 Oylldynamic cylindner's work conditions

DN	4" - 5" - 6" - 8"
P(Bar)	100 ÷ 150
P(PSI)	1450 ÷ 2175
T °C	-30 +80



CODICE / CODE	DENOMINAZIONE	DENOMINATION	MATERIALE	MATERIAL
1 ART. 2	RUBINETTO A TRE VIE 4"	THREE-WAYS FLANGED COCK 4"		
1 ART. 2	RUBINETTO A TRE VIE 5"	THREE-WAYS FLANGED COCK 5"		
1 ART. 2	RUBINETTO A TRE VIE 6"	THREE-WAYS FLANGED COCK 6"		
1 ART. 2	RUBINETTO A TRE VIE 8"	THREE-WAYS FLANGED COCK 8"		
Per componenti vedere pagina art.2 / For components see page art.2				
2 ART. 60	PIASTRA CON CILINDRO 4"	PLATE WITH CYLINDER 4"		
2 ART. 60	PIASTRA CON CILINDRO 5"	PLATE WITH CYLINDER 5"		
2 ART. 60	PIASTRA CON CILINDRO 6"	PLATE WITH CYLINDER 6"		
2 ART. 60	PIASTRA CON CILINDRO 8"	PLATE WITH CYLINDER 8"		
Per componenti vedere pagina art.60 / For components see page art.60				
3 VTAC 006 100 009	VITE TCEI M8 x 16	SCREW TCEI M8 x 16	ACCIAIO INOX AISI 304	AISI 304 stainless steel
4 INGR 002 100 012	INGRASSATORE 1/4"	GREASE NIPPLE 1/4"	ACCIAIO	STEEL
5 SOZO 002 100 006	GHIERA M46x2 ES.55 (4" ÷ 6")	SCREWED RING M46x2 EX.55 (4" ÷ 6")	OTTONE UNI EN 12165	UNI EN 12165 BRASS
5 FOZO 002 200 006	GHIERA M64x2 ES.75 (8")	SCREWED RING M64x2 EX.75 (8")	OTTONE DELTA C	DELTA C BRASS
6 FOZO 001 100 007	PREMISTOPPA M46x2 ES.55 (4" ÷ 6")	NUT M46x2 EX.55 (4" ÷ 6")	OTTONE DELTA C	DELTA C BRASS
6 FOZO 002 200 007	PREMISTOPPA M64x2 ES.67 (8")	NUT M64x2 EX.67 (8")	OTTONE DELTA C	DELTA C BRASS
7 VTAC 003 100 008	VITE TE M8x16	SCREW TE M8x16	ACCIAIO ZINCATO	ZINC-PLATED STEEL
8 CILI 060 100 008	RONDELLA Ø42x8,5x3	WASHER Ø42x8,5x3	ACCIAIO ZINCATO	ZINC-PLATED STEEL
8 CILI 060 200 008	RONDELLA Ø50x8,5x5	WASHER Ø50x8,5x5	ACCIAIO ZINCATO	ZINC-PLATED STEEL